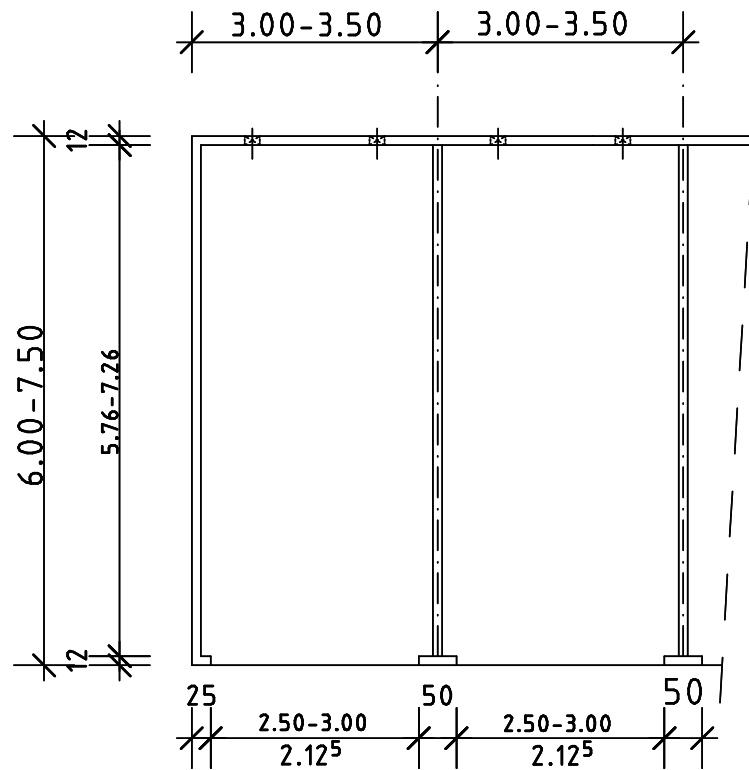
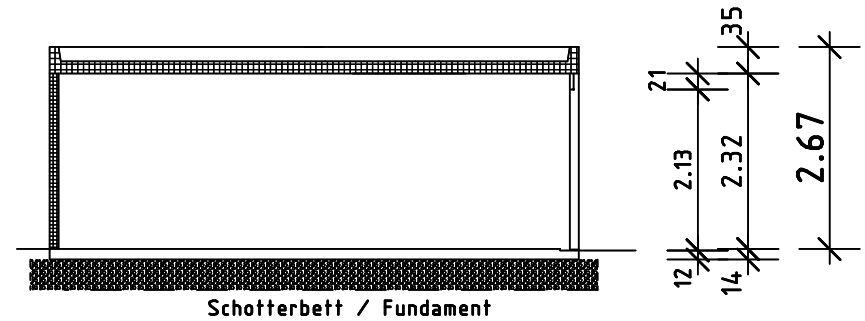


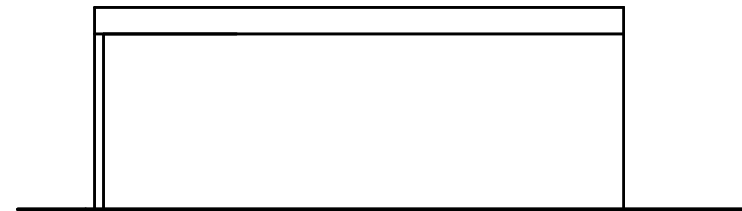
REIHENGARAGE: (3,00m - 3,50m) x (6,00m - 7,50m) x 2,67m (unverbindliches Musterbeispiel)



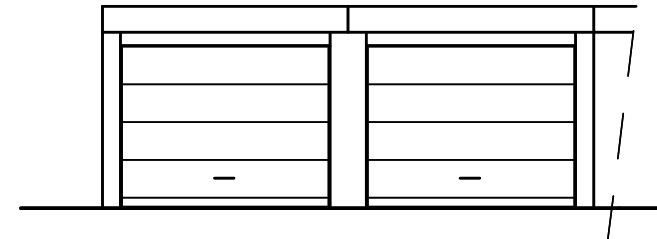
Grundriss



Schnitt



Seitenansicht



Vorderansicht



Elementbau
Schlangen

EBS Elementbau Schlangen GmbH & Co. KG
Fertigaragen und Betonfertigteilewerk
Korzerter Straße 18
42349 Wuppertal
Telefon: 0202/404435
Telefax: 0202/404440
Web: www.ebs-fertigaragen.de
E-Mail: kundenservice@ebs-fertigaragen.de

Telefonservice

Mo. - Do.: 8:00 - 17:00 Uhr
Fr. : 8:00 - 16:00 Uhr