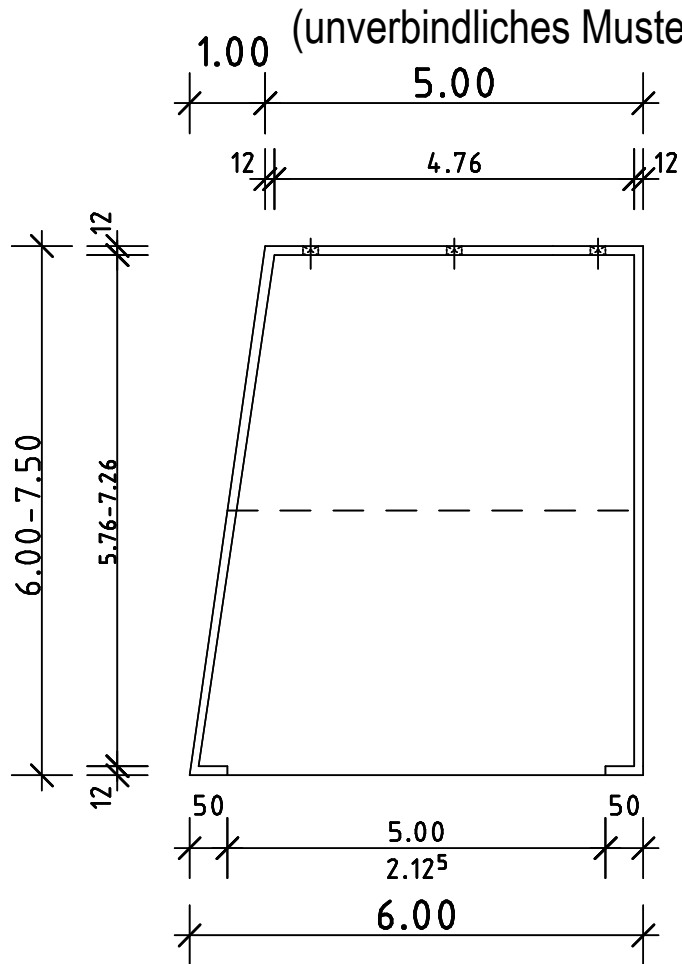
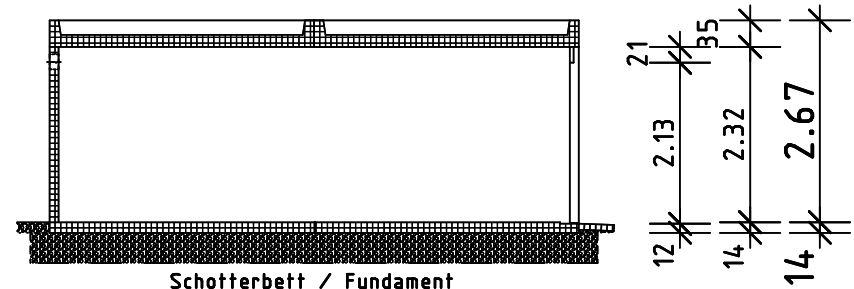


# KONISCHE GROSSRAUMGARAGE: ( 5,00m - 6,00m) x (6,00m - 7,50m) x 2,67m

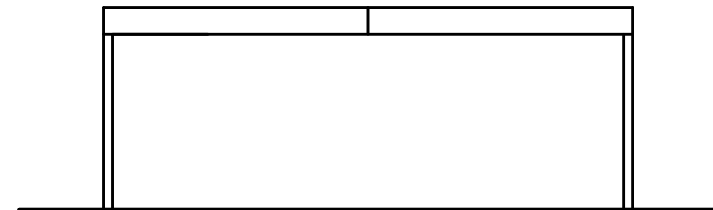
(unverbindliches Musterbeispiel)



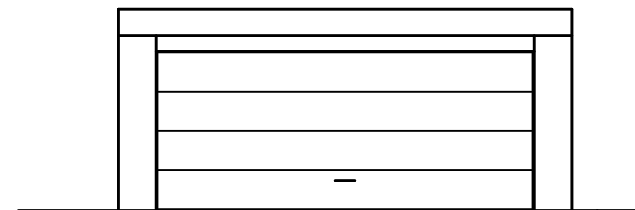
**Grundriss**



**Schnitt**



**Seitenansicht**



**Vorderansicht**



Elementbau  
Schlangen

EBS Elementbau Schlangen GmbH & Co. KG  
Fertigaragen und Betonfertigteilewerk  
Korzerter Straße 18  
42349 Wuppertal  
Telefon: 0202/404435  
Telefax: 0202/404440  
Web: [www.ebs-fertigaragen.de](http://www.ebs-fertigaragen.de)  
E-Mail: [kundenservice@ebs-fertigaragen.de](mailto:kundenservice@ebs-fertigaragen.de)

Telefonservice

Mo. - Do.: 8:00 - 17:00 Uhr  
Fr. : 8:00 - 16:00 Uhr